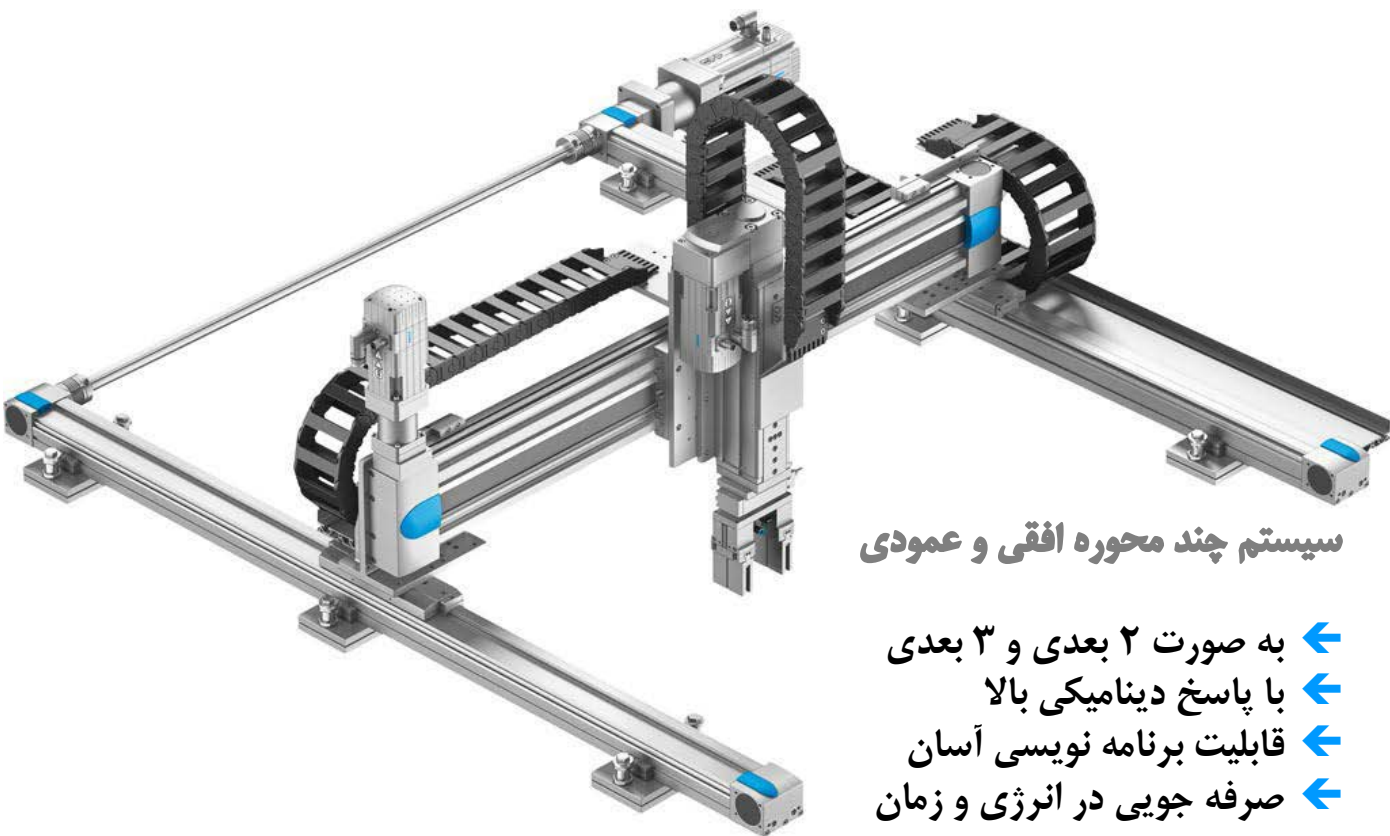
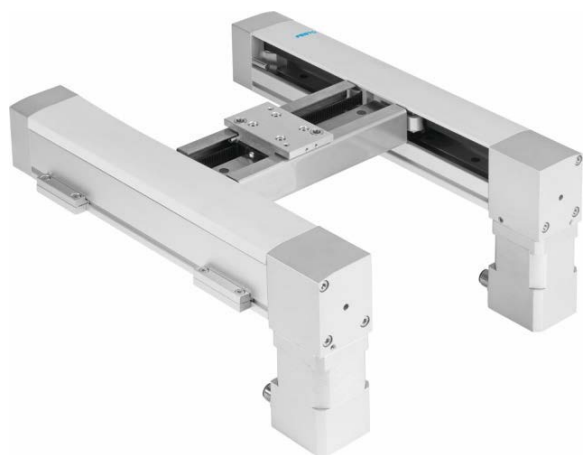


سیستم جابجایی متعامد (کارتزین) با استفاده از درایوهای الکتریکی



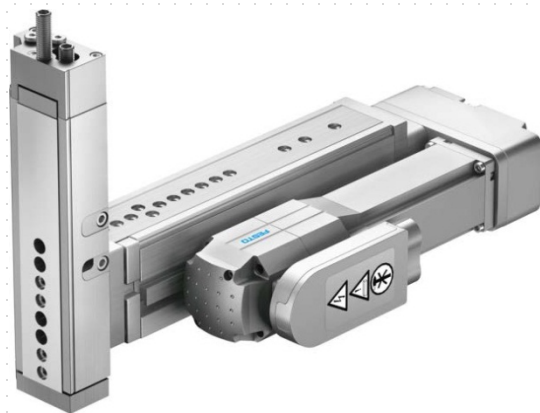
سیستم چند محوره افقی و عمودی

- ← به صورت ۲ بعدی و ۳ بعدی
- ← با پاسخ دینامیکی بالا
- ← قابلیت برنامه نویسی آسان
- ← صرفه جویی در انرژی و زمان



سیستم جابجایی سطحی ۲ وجهی

- ← ۳ محور تسمه دندانه ای با تسمه چرخشی برای حرکت افقی و مکان یابی
- ← بار موثر کمتر با سیستم موازی درایوهای متحرک



سیستم جابجایی ۲ بعدی

- ← طراحی مستحکم مکانیکی
- ← ترکیب پنیوماتیک و الکتریک
- ← الکتریک برای مکان یابی و پنیوماتیک برای وزن پایین و مصرف انرژی کمتر
- ← دقت بالا در حرکت و مکان یابی

در تمامی سیستم ها از سروو موتورهای فستو استفاده شده است.